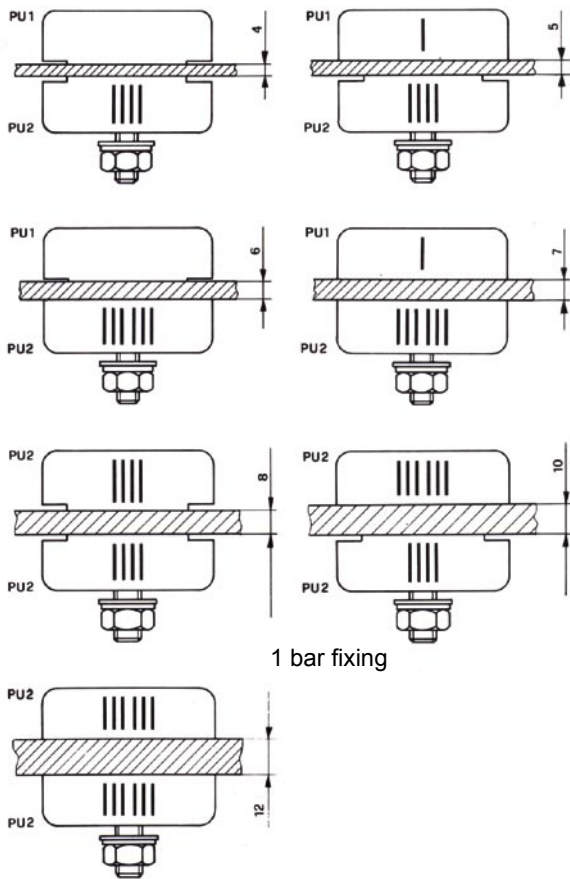


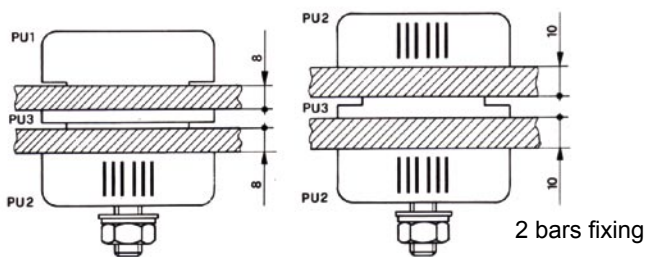
Universal rodholders type PU.
The universal rodholders PU in assembleable blocks resolve in a rational and cheaper way the problems of connection with nude rods. They are supply in polyglass, polyester material reinforced with fiberglass, in red colour.

Les supports barres isolants composables PU résolvent de façon économique vos problèmes de raccordements électriques lors de l'emploi de barres nues. Ces supports de barres sont réalisés en résine «Polyverre», dosage savant de polyester et de fibres de verre de couleur rouge.

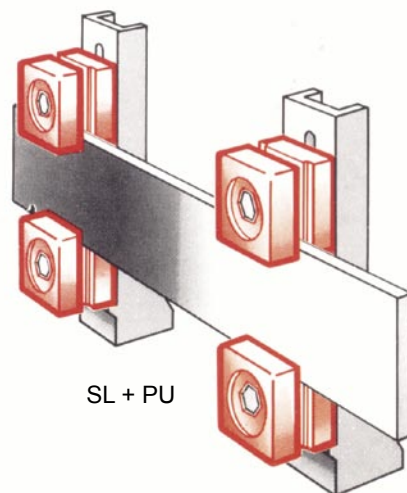
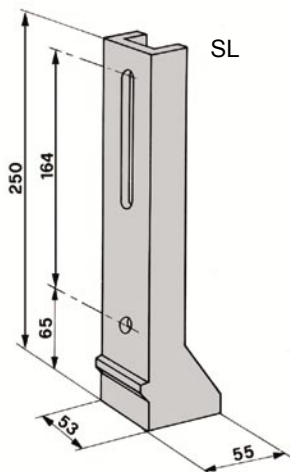
Universele railsteunen PU.
De Universele railgeleiders PU zijn de economische en verantwoorde oplossing voor verbingsproblemen bij gebruik van naakte rails. Vervaardigd in polyglas, mengsel van polyester en glasvezel in rode kleur.



1 bar fixing

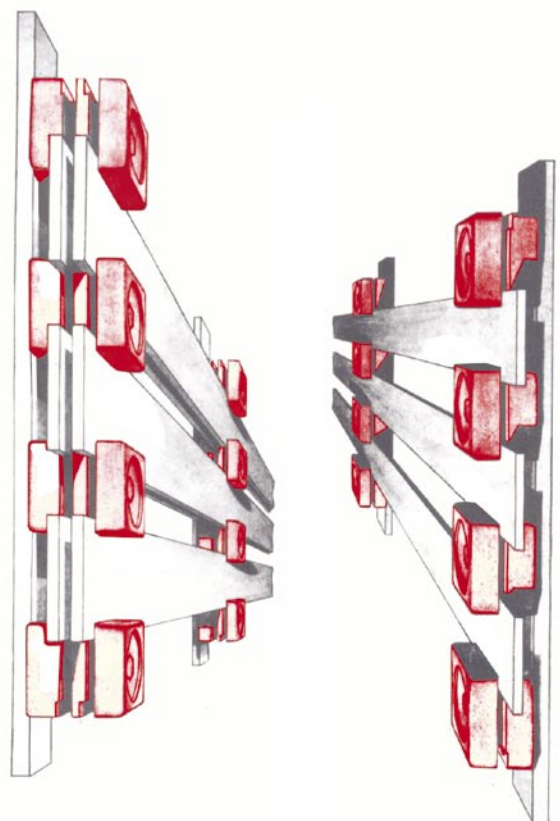
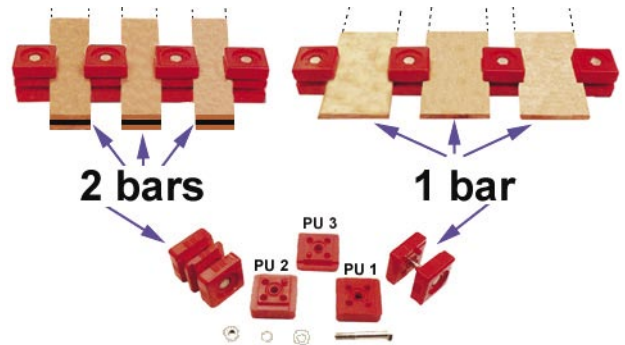


2 bars fixing



Assembly 1 rod / Assemblage 1 barre / verbinding 1 bar				
Thickness / épaisseur / dikte (mm)	Art.	Symbol		Bolt / vis / bout
		PU 1	PU 2	
4	PU 1 + PU 2	O	IIII	M10x70
5	PU 1 + PU 2	I	IIII	M10x70
6	PU 1 + PU 2	O	III III	M10x70
7	PU 1 + PU 2	I	III III	M10x70
9	PU 1 + PU 2	IIII	IIII	M10x70
10	PU 1 + PU 2	IIII	III III	M10x70
12	PU 1 + PU 2	III III	III III	M10x70
Assembly 2 rods / Assemblage 2 barres / verbinding 2 baren				
Thickness / épaisseur / dikte (mm)	Art.	Symbol		Bolt / vis / bout
		PU 1	PU 2	
8	PU 1 + PU 2 + PU 3	O	III III	M10x90
10	PU 2 + PU 2 + PU 3	III III	III III	M10x90

PU



Polyester