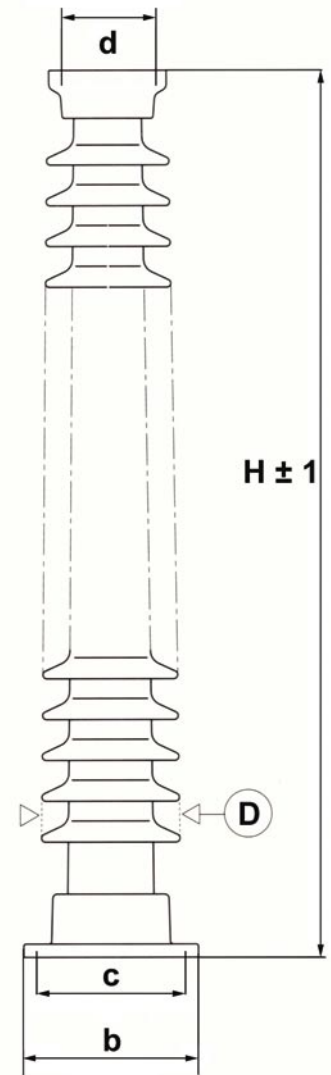


Outdoor post insulators.
- IEC type - Solid core

Isolateurs pour poste extérieure.
- Type CEI - Noyau plein

Isolatoren voor posten buitendienst.
- Type IEC - Volle kern.

IEC	Art.	Cl	H mm	D mm	b mm	c mm	Bot h	d	Top h	Cr	kg	R	kV (1)	kV (2)	kV (3)	daN (1)	daN(2) daNxm
C4-170	717041	1	445	144	110	76	4xM12	76	4xM12	650	11	7	36	70	170	400	120
C4-170	71042	2	445	164	110	76	4xM12	76	4xM12	900	13	8	36	70	170	400	120
C6-170	717061	1	445	148	110	76	4xM12	76	4xM12	650	12	7	36	70	170	600	150
C6-170	717062	2	445	168	110	76	4xM12	76	4xM12	900	14	8	36	70	170	600	150
C8-170	717081	1	445	153	115	76	4xM12	76	4xM12	650	13	7	36	70	170	800	200
C8-170	717082	2	445	173	115	76	4xM12	76	4xM12	900	15	8	36	70	170	800	200
C12,5-170	717121	1	445	165	158	127	4xM16	127	4xM16	650	17	7	36	70	170	1250	300
C12,5-170	717122	2	445	185	158	127	4xM16	127	4xM16	900	19	8	36	70	170	1250	300
C4-200	720041	1	475	144	110	76	4xM12	76	4xM12	750	12	8	36	70	200	400	120
C4-200	720042	2	475	166	110	76	4xM12	76	4xM12	1040	14	9	36	70	200	400	120
C6-200	720061	1	475	148	110	76	4xM12	76	4xM12	750	13	8	36	70	200	600	180
C6-200	720062	2	475	170	110	76	4xM12	76	4xM12	1040	15	9	36	70	200	600	180
C8-200	720081	1	475	155	115	76	4xM12	76	4xM12	750	14	8	36	70	200	800	200
C8-200	720082	2	475	177	115	76	4xM12	76	4xM12	1040	16	9	36	70	200	800	200
C12,5-200	720121	1	475	162	158	127	4xM16	127	4xM16	750	18	8	36	70	200	1250	300
C12,5-200	720122	2	475	184	158	127	4xM16	127	4xM16	1040	21	9	36	70	200	1250	300
C4-250	725041	1	560	142	110	76	4xM12	76	4xM12	950	14	10	52	95	250	400	180
C4-250	725042	2	560	152	110	76	4xM12	76	4xM12	1270	16	12	52	95	250	400	180
C6-250	725061	1	560	152	115	76	4xM12	76	4xM12	950	16	10	52	95	250	600	200
C6-250	725062	2	560	162	115	76	4xM12	76	4xM12	1270	18	12	52	95	150	600	200
C8-250	725081	1	560	160	158	127	4xM16	127	4xM16	950	21	10	52	95	250	800	250
C8-250	725082	2	560	170	158	127	4xM16	127	4xM16	1270	22	12	52	95	250	800	250
C12,5-250	725121	1	560	170	160	127	4xM16	127	4xM16	950	23	10	52	95	250	1250	400
C12,5-250	725122	2	560	180	160	127	4xM16	127	4xM16	1270	27	12	52	95	250	1250	400
C4-325	732561	1	770	164	158	127	4xM16	127	4xM16	1250	24	12	72,5	140	325	400	200
C4-325	732562	2	770	168	158	127	4xM16	127	4xM16	1770	26	16	72,5	140	325	400	200
C4-325	732563	3	770	174	158	127	4xM16	127	4xM16	1900	27	16	72,5	140	325	400	200
C6-325	732561	1	770	164	158	127	4xM16	127	4xM16	1250	24	12	72,5	140	325	600	250
C6-325	732562	2	770	168	158	127	4xM16	127	4xM16	1770	26	16	72,5	140	325	600	250
C6-325	732563	3	770	174	158	127	4xM16	127	4xM16	1900	27	16	72,5	140	325	600	250
C8-325	732581	1	770	175	160	127	4xM16	127	4xM16	1250	29	12	72,5	140	325	800	300
C8-325	732582	2	770	179	160	127	4xM16	127	4xM16	1770	31	16	72,5	140	325	800	300
C8-325	732583	3	770	185	160	127	4xM16	127	4xM16	1900	32	16	72,5	140	325	800	300
C12,5-325	732121	1	770	190	160	127	4xM16	127	4xM16	1250	33	12	72,5	140	325	1250	400
C12,5-325	732122	2	770	194	160	127	4xM16	127	4xM16	1770	34	16	72,5	140	325	1250	400
C12,5-325	732123	3	770	200	160	127	4xM16	127	4xM16	1900	35	16	72,5	140	325	1250	400
C4-450	745051	1	1020	174	210	178	4xØ18	127	4xM16	1750	34	15	100	185	450	400	250
C4-450	745042	2	1020	180	210	178	4xØ18	127	4xM16	2400	39	20	100	185	450	400	250
C4-450	745043	3	1020	196	210	178	4xØ18	127	4xM16	2700	43	20	100	185	450	400	250
C6-450	745061	1	1020	186	210	178	4xØ18	127	4xM16	1750	40	15	100	185	450	600	350
C6-450	745062	2	1020	192	210	178	4xØ18	127	4xM16	2400	43	20	100	185	450	600	350
C6-450	745063	3	1020	208	210	178	4xØ18	127	4xM16	2700	46	20	100	185	450	600	350
C8-450	745081	1	1020	197	235	200	4xØ18	127	4xM16	1750	46	15	100	185	450	800	400
C8-450	745082	2	1020	203	235	200	4xØ18	127	4xM16	2400	51	20	100	185	450	800	400
C8-450	745083	3	1020	219	235	200	4xØ18	127	4xM16	2700	56	20	100	185	450	800	400
C12,5-450	745121	1	1020	217	262	225	4xØ18	127	4xM16	1750	58	15	100	185	450	1250	600
C12,5-450	745122	2	1020	223	262	225	4xØ18	127	4xM16	2400	62	20	100	185	450	1250	600
C12,5-450	745123	3	1020	239	262	225	4xØ18	127	4xM16	2700	67	20	100	185	450	1250	600



H = Height / Hauteur / Hoogte

D = Diameter / Diamètre / Diameter

b = metal fitting diameter / Diamètre fixation métallique / Diameter metalen bevestiging

c = Bottom pitch circle diameter / diamètre inférieur de la partie centrale / Onderste centrale diameter.

d = top pitch circle diameter / diamètre supérieur de la partie centrale / Bovenste centrale diameter.

Bot. h = Number and diameter of bottom holes / nombre et diamètre des trous inférieurs / aantal en diameter vd onderste gaten

Top h = Number and diameter of top holes / nombre et diamètre des trous supérieurs / aantal en diameter vd bovenste gaten

Cr. = Minimum creepage distance / ligne de fuite minimale / Minimale kruipafstand

kg = Net weight / Poids net / Netto gewicht.

R = number of sheds / Nombre de jupes / Aantal schijven.

kV (1) = Operating Voltage / Tension d'utilisation / Gebruiksspanning.

kV (2) = Wet withstand Voltage / Tension sous pluie / houdspanning onder regen.

kV (3) = Lightning impulse Voltage / Tension de chocs / Stootspanning.

daN (1) = Cantilever failing load / Flexion / Buiging

daN (2) = daN x m / Torsion failing load / Torsion / Torsie

On request / sur demande / op aanvraag

Operating voltage / Tension de service / Werkspanning :

123 kV – 145 kV – 170 kV – 245 kV – 420 kV

