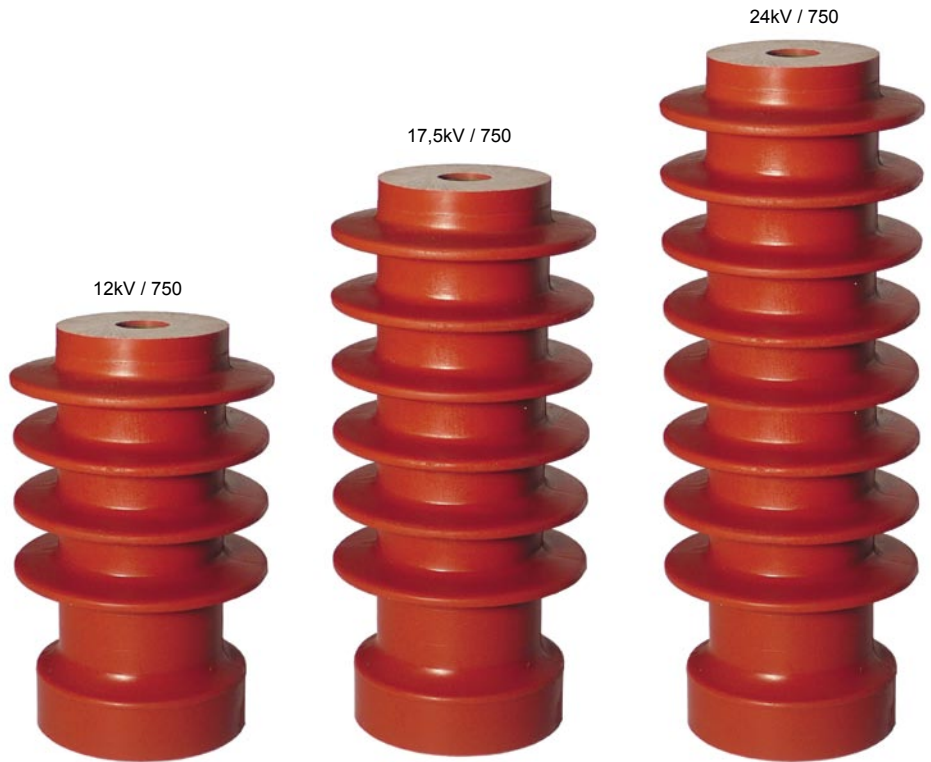
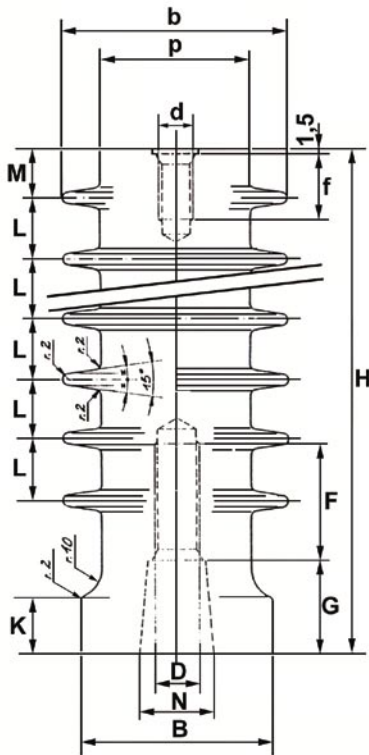


Insulators in epoxyresin of red color.
For indoor use.
Conform IEC 273 - IEC 660

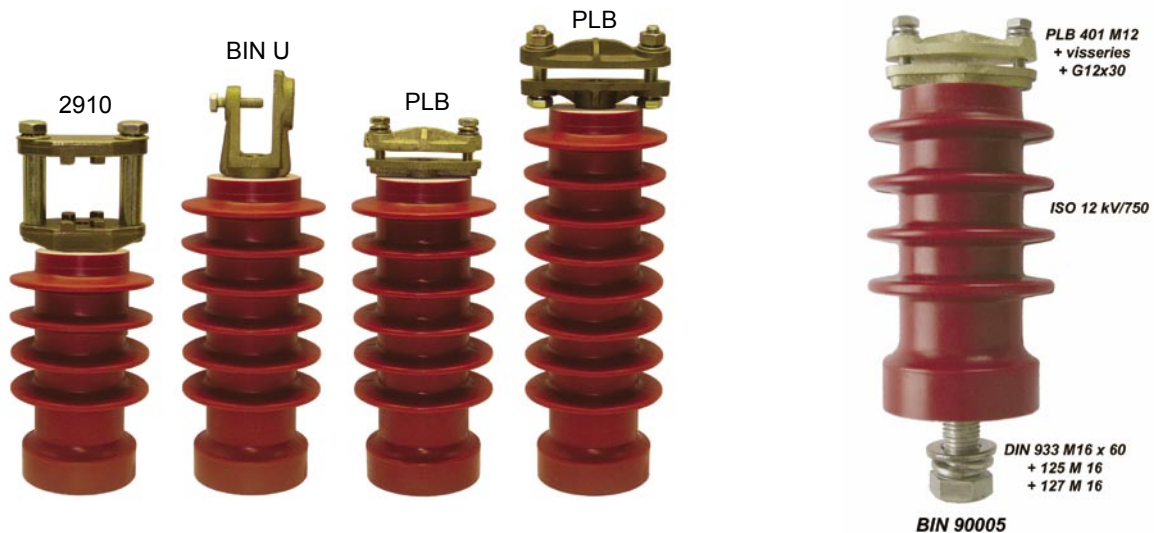
Isolateurs en résine époxy rouge.
Pour service intérieur.
Conforme CEI 273 - IEC 660

Isolatoren in rode epoxyhars.
Voor binnendienst.
Conform IEC 273 - IEC 660

Art.	R	1 kV	2 kV	3 kV	H ± 1 mm	(N) N	b mm	B mm	d	D	f mm	F mm	G mm	K mm	L mm	M mm	N mm	p mm
12 kV / 750	4	12	35	75	130	7500	75	65	M 12	M 16	24	27	22	20	21	17	24	50
17,5 kV / 750	6	17,5	45	95	175	7500	79	67	M 12	M 16	23	40	32	20	21	17	26	52
24 kV / 750	8	24	55	125	210	7500	81	69	M 12	M 16	23	40	65	20	21	17	30	54



- (1) = Nominal voltage / Tension nominale / Nominale spanning
 (2) = Withstand at low frequency / Tenue en basse fréquence / Houdspanning bij lage frequentie.
 (3) = impulse withstand 1/50+/- / Tension chocs 1/50 +/- / Stootspanning 1/50 +/-.
 (4) = Creepage distance / Ligne de fuite / Kruipafstand.
 (N) = Flexion resistance / Résistance à la flexion > 100000 N. / Buigweerstand
 (R) = Number of sheds / Nombre de jupes / Aantal schijven.



Assembled insulators / Isolateurs préassemblés / Geassembleerde isolatoren

Art.	Iso. Art.	With / avec / met
BIN 90001	17,5 / 750	+ Bolt M12x30 + bolt M16x80
BIN 90002	24 / 750	+ PLB 501M12 (busbar flat clamp 50 mm width) + Bolt M16x120
BIN 90003	24 / 750	+ PLB 401M12 (busbar flat clamp 40 mm width) + Bolt M16x120
BIN 90004	17,5 / 750	+ PLB 401M12 (busbar flat clamp 40 mm width) + Bolt M16x80
BIN 90005	12 / 750	+ PLB 401M12 (busbar flat clamp 40 mm width) + Bolt M16x60
BIN 90006	12 / 750	+ Bolt M16x60
BIN 90007	17,5 / 750	+ Bolt M16x80

Other assembled types on demand
Autres types sur demande
Andere typen op aanvraag