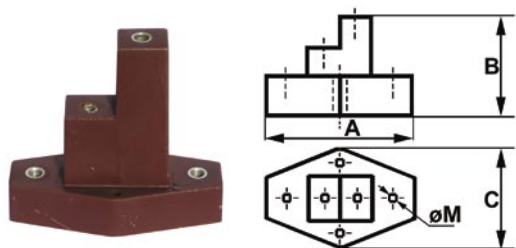


Step type insulators for low voltage, made of polymeric epoxy-resin for indoor use. Brown color. Very easy to use for making small busbar of distribution or to realize connection clamps thanks to copper bars.

Isolateurs escalier pour B.T. en résine époxy polymérisée pour intérieur. Teinte brune. Très facile d'utilisation pour la réalisation de jeux de barres de distribution ou pour réaliser des borniers de raccordement à l'aide de barrettes de cuivre.

Trapisolatoren voor L.S. vervaardigd uit gepolymeriseerd epoxyhars voor binnendienst. Bruine kleur. Zeer gemakkelijk voor het verwezenlijken van distributie railstellen of voor het uitvoeren van aansluitingen met behulp van koperen staven.



Art.	Volt	A	B	C	Ø M	CAPACITY
BT 4 x 15 x 3	380 V	61	36	44	M5	4 bar. 15 x 3 mm
BT 4 x 20 x 5	380 V	82	62	44	M5	4 bar. 20 x 5 mm
BT 4 x 20 x 20	380 V	82	100	44	M5/M8	4 bar. 20 x 20 mm
BT 4 x 30 x 20	380 V	122	115	52	M8	4 bar. 30 x 20 mm
BT 3 x 40 x 20	750 V	135	128	74	M12	3 bar. 40 x 20 mm
BT 4 x 40 x 20	750 V	178	128	74	M12	4 bar. 40 x 20 mm

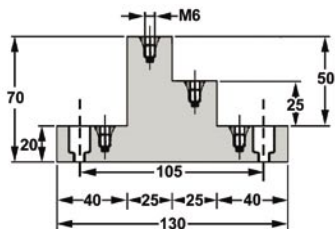
Made in VPGPO3 white thickness 20 mm for rods mm 25x5. - I c.c. = KA 25
Two types available :
With hole fixed back : **I6SBB0025**
With hole fixed fore : **I6SBB0125**

Fabriqué en VPGPO3 d'épaisseur 20 mm. pour barres de 25x5. - ICC = 25 kA
2 types disponibles :
Trous pour fixation arrière : **I6SBB0025**
Trous pour fixation avant : **I6SBB0125**

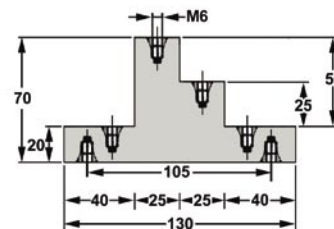
Vervaardigd uit VPGPO3, dikte van 20 mm voor baren van 25x5. - ICC : 25 kA
2 types beschikbaar :
Bevestigingsgaten achter : **I6SBB0025**
Bevestigingsgaten voorraan : **I6SBB0125**



I6SBB0125



I6SBB0025



Insulators for 1000 V use. (Pulsadis)

Isolateurs pour 1000 V. (Pulsadis)

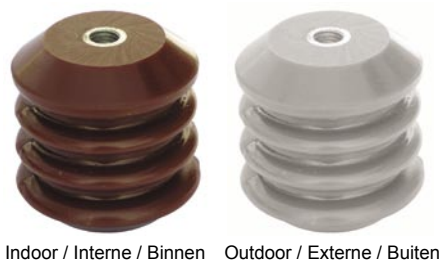
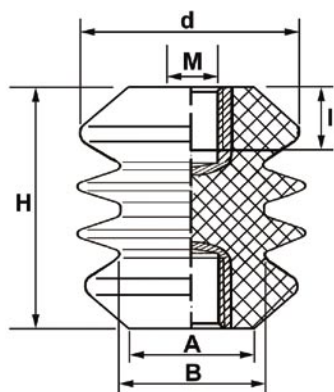
Isolatoren voor 1000 Volt. (Pulsadis)

Type I 3333 in brown epoxyresin.
For indoor use.
Type I 3333 E in cycloaliphatic resin.
For outdoor use.

Type I 3333 en résine époxy brune.
Usage intérieur.
Type I 3333 E en résine cycloaliphatique
Usage pour extérieur.

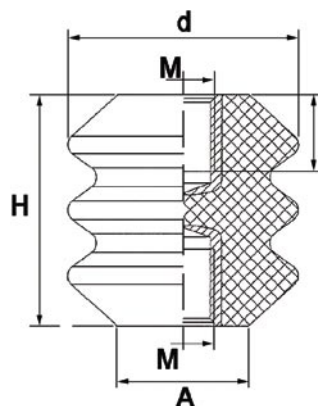
Type I 3333 in bruine epoxyhars.
Voor binnendienst.
Type I 3333 E in cycloaliphatisch hars.
Voor buitendienst.

4 Ribs - Ailettes - Ribben



Indoor / Interne / Binnen Outdoor / Externe / Buiten

3 Ribs - Ailettes - Ribben



Outdoor / Externe / Buiten

Art.	Use / Util./ Gebruik	Rib ailettes	H (mm)	d (mm)	M	I (mm)	A (mm)	B (mm)
I 3333 M 8	Indoor / Intérieur / Binnen	4	60	58,5	M8	12	40	46
I 3333 M 10	Indoor / Intérieur / Binnen	4	60	58,5	M10	15	40	46
I 3333 M 12	Indoor / Intérieur / Binnen	4	60	58,5	M12	18	40	46
I 3333 E M 8	Outdoor / Extérieur / Buiten	4	60	58,5	M8	12	40	46
I 3333 E M 10	Outdoor / Extérieur / Buiten	4	60	58,5	M10	15	40	46
I 3333 E M 12	Outdoor / Extérieur / Buiten	4	60	58,5	M12	18	40	46

I 3333 E M 10-3	Outdoor / Extérieur / Buiten	3	60	60	M10	16	34	45
I 3333 E M 12-3	Outdoor / Extérieur / Buiten	3	60	60	M12	18	34	45
I 3333 E M 16-3	Outdoor / Extérieur / Buiten	3	60	60	M16	20	34	45