

FREE ROHS Moldable grade
 Technical Datasheet material
 Transfer moulding

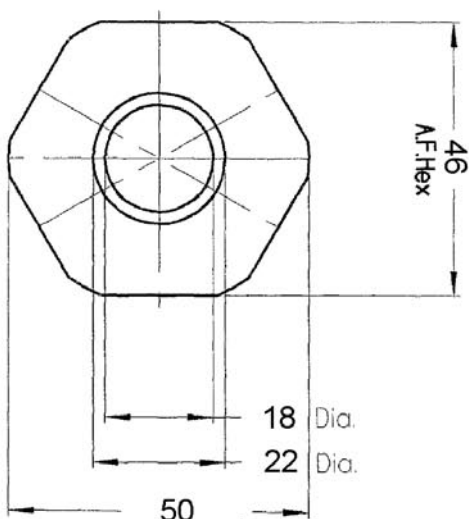
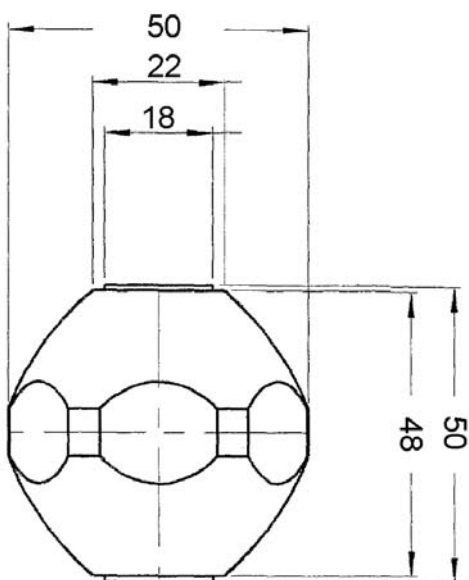
FREE ROHS par moulage
 Fiche technique matière
 Moulage transfert



	UNIT	MM 451 Material
General Properties		
Density / Densité	g/cm ³	2.5
Moisture absorption / Absorption d'humidité	%	Nil / Rien
Color / couleur	---	Dark Green *
Mica filter / Filtre mica	---	Natural
Flammability / iflammabilité	---	Does not burn Ne brule pas
Thermal Properties		
Max. continuous use temperature / Température max. d'utilisation	°F	840
	°C	450
Thermal conductivity / Conductibilité thermique	W/m.K	0,64
Coefficient of thermal expansion (x10 ⁻⁶) Coéfficient de dilatation thermique (x10 ⁻⁶)	/°C @ 25°C	10,10
	@ 250°C	11,95
	@ 450°C	12,86
Electrical Properties		
Dielectric strength / Rigifité diélectrique	V/mil	530
	kV/mm	21,0
Dissipation factor / Tangente angle de perte	1 MHz	0,0037
Loss index /	1 MHz	0,023
Surface resistivity / Résistivité superficielle	Ω/sq (25°C)	1,7x 10 ¹⁰
Volume resistivity / Résistivité volume	Ω-cm (25°C)	3,9x 10 ¹⁴
Dielectric constant / Constante diélectrique	1 MHz	6,29
Mechanical Properties		
Flexural strength / Résistance à la flexion	Psi	12.500
	MPa	86,2
Compressive strength / Compression	Psi	45.000
	MPa	310
Flexural modulus / Module de flexion	psi x 10 ⁶	5,1
	GPa	35,2
Hardness - Rockwell / Dureté - Rockwell	A	47
Impact strength - IZOD (notched)	Ft-lbs/in	8
	J/cm	4,27

MM50

MYCALEX® stand-off insulator
Isolateur supports en MYCALEX®
Steunisulator in MYCALEX®



PRELIMINARY DATA DONNÉES PRÉLIMINAIRE PRELIMINAIRE GEGEVENS

MM50

Material : glass-mica ceramic
Matière : céramique verre-mica
Materiaal : ceramiek glas-mica

Manufacturing process : TRANSFER MOULDING
Fabrication : MOULAGE TRANSFERT
Vervaardiging : GIETVORM TRANSFERT

Insert : Treated steel (Stainless steel on request)
Insert : Acier traité (Inox sur demande)
Inbus : Behandeld staal (RVS op aanvraag)

ROHS compliant (Pb Free)
Conforme directive ROHS (Sans plomb)
ROHS compliant (Loodvrij)

Extra smooth finish - No water absorption.
Finition extra lisse - pas d'absorption d'eau
Extra gladde oppervlakte - geen waterabsorptie

Does not burn
Ne brûle pas
Brandvrij

Max Use Temperature : 400°C
Température maxi d'utilisation : 400°C
Maximum gebruikstemperatuur : 400°C

ART.	inserts type Male=M Female =F	Thread Pitch (mm)	Thread Depth (mm)	Pas/ pitch	Weight (kg)
MM50 M10	2 F	M10	12	150	0,19
MM50 M12	2 F	M12	12	175	0,19

Male threaded rods can be added upon request
Inserts tige filetée sur demande.
Mannelijke draadstang op aanvraag.

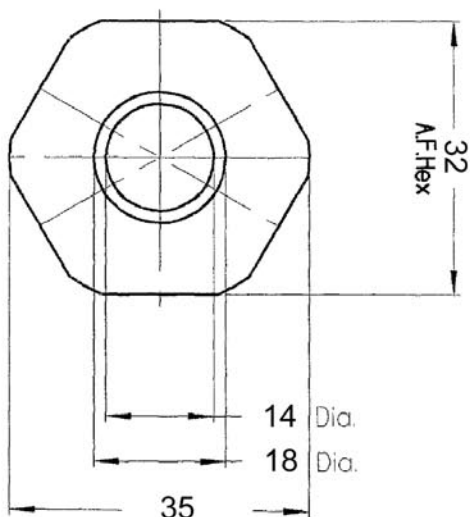
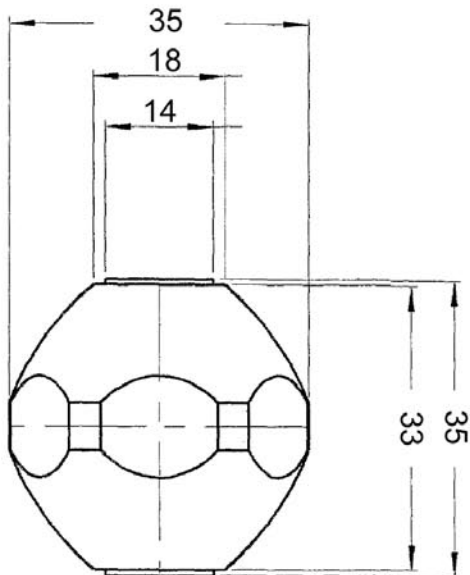
Dimensional Values / Dimensions / Afmetingen	
Height / Hauteur / Hoogte	50 mm
Diameter / Diamètre / Diameter	50 mm
Hexagonal / Hexagonal / Hexagonaal	46 mm
Creepage distance / Ligne de fuite / Kruiptroom lengte	65 mm
Mechanical characteristics / Caract. Mécaniques / Mechanische kenmerken	
Tensile Strength / Résist. Traction / Trekweerstand	≥ 1000 daN
End flexural Strength / Resist. flexion en tête / buigweerst.	≥ 450 daN
Compressive / Résist. Compression / Drukweerstand	≥ 7000 daN
Torsion / Résist. Torsion / Wringingsweerstand	≥ 6,5 DaN-m
Electrical characteristics / Caract. électriques / Electriche kenmerken	
Arc-over Voltage (dry) / Tension de contournement / Omtrek (droog)	≥ 20 kV
Breakdown Voltage / Tension de perforation / Perforatie	≥ 20 kV
Insulation resist./ Résist.d'isolement / Oppervlakteweerstand (1000 V)	≥ 1 GΩ
Capacitance (1KHz) / capacité (1KHz) / Capaciteit (1 KHz)	in test
Test Conditions / Conditions d'essais / Testomstandigheden	
Voltage / Tension / Spanning	20 kV
Frequency / Fréquence / Frequentie	60 Hz
Duration / Durée / Duur	1 min.

BINAME INSULATORS - Robert Dansaertlaan, 250 - 1702 Groot-Bijgaarden - Belgium

Tel : +32 2 466 25 08 - Fax : +32 2 466 59 90 - E-mail : info@biname.be - Website : www.biname.be

MM35

MYCALEX® stand-off insulator
 Isolateur supports en MYCALEX®
 Steunisulator in MYCALEX®



PRELIMINARY DATA DONNÉES PRÉLIMINAIRE PRELIMINAIRE GEGEVENS

MM35

Material : glass-mica ceramic
 Matière : céramique verre-mica
 Materiaal : ceramiek glas-mica

Manufacturing process : TRANSFER MOULDING
 Fabrication : MOULAGE TRANSFERT
 Vervaardiging : GIETVORM TRANSFERT

Insert : Treated steel (Stainless steel on request)
 Insert : Acier traité (Inox sur demande)
 Inbus : Behandeld staal (RVS op aanvraag)

ROHS compliant (Pb Free)
 Conforme directive ROHS (Sans plomb)
 ROHS compliant (Loodvrij)

Extra smooth finish - No water absorption.
 Finition extra lisse - pas d'absorption d'eau
 Extra gladde oppervlakte - geen waterabsorptie

Does not burn
 Ne brule pas
 Brandvrij

Max Use Temperature : 400°C
 Température maxi d'utilisation : 400°C
 Maximum gebruikstemperatuur : 400°C

ART.	inserts type Male=M Female =F	Thread Pitch (mm)	Thread Depth (mm)	Pas/ pitch	Weight (kg)
MM35 M8	2 F	M8	8	125	0,08
MM35 M10	2 F	M10	8	150	0,08

Male threaded rods can be added upon request
 Inserts tige filetée sur demande.
 Mannelijke draadstang op aanvraag.

Dimensional Values / Dimensions / Afmetingen	
Height / Hauteur / Hoogte	35 mm
Diameter / Diamètre / Diameter	35 mm
Hexagonal / Hexagonal / Hexagonaal	32 mm
Creepage distance / Ligne de fuite / Kruipstroom lengte	43 mm
Mechanical characteristics / Caract. Mécaniques / Mechanische kenmerken	
Tensile Strength / Résist. Traction / Trekweerstand	≥ 520 daN
End flexural Strength / Resist. flexion en tête / buigweerst.	≥ 200 daN
Compressive / Résist. Compression / Drukweerstand	≥ 4200 daN
Torsion / Résist. Torsion / Wringingsweerstand	≥ 3 DaN-m
Electrical characteristics / Caract. électriques / Elektrische kenmerken	
Arc-over Voltage (dry) / Tension de contournement / Omtrek (droog)	≥ 20 kV
Breakdown Voltage / Tension de perforation / Perforatie	≥ 18 kV
Insulation resist./ Résist.d'isolement / Oppervlakteweerstand (1000 V)	≥ 1 GΩ
Capacitance (1KHz) / capacité (1KHz) / Capaciteit (1 KHz)	in test
Test Conditions / Conditions d'essais / Testomstandigheden	
Voltage / Tension / Spanning	16 kV
Frequency / Fréquence / Frequentie	60 Hz
Duration / Durée / Duur	1 min.